

# New Developments in R3load und R3ta to Speed Up System Migrations

Special Interest Day (SIG) ORACLE und SAP,  
9th June 2008, St. Leon-Rot

Uwe Specht  
SAP AG

- **New Development and Integration in available tools**
  - R3load
  - R3ta
  - PRESPLITTER.SQL & SPLITTER.SQL
  - Integration in SAPInst

- Read a global hintfile
  - R3load -hint hintfile.txt
  - Changes in sapinst needed
  
- Search for <basename\_toc\_file>.WHR
  - Changes in SAPInst not needed
  
- Read automatically hints from \*.WHR file
  - Tab: ATAB
  - WHERE ...
  - /\*+ <any hint of table> \*/
  - Changes in SAPInst not needed

**tab: ATAB**

**/\*+ VARKEY \*/**

**tab: BSEG**

**/\*+ ROWID \*/**

**# this is a comment**

**tab: REPOSRC**

**/\*+ FULL \*/**

**# and so on**

**tab: REPOSRC**

**WHERE (ROWID >= CHARTOROWID('AAACYyAAIAAAAAJAAA') and ROWID <=  
CHARTOROWID('AAACYyAAIAAAAQIEI/'))**

**/\*+ ROWID(REPOSRC)\*/**

**tab: REPOSRC**

**WHERE (ROWID >= CHARTOROWID('AAACYyAAIAAAAjJAAA') and ROWID <=  
CHARTOROWID('AAACYyAAIAAAAwIEI/'))**

**/\*+ ROWID(REPOSRC)\*/**

**tab: REPOSRC**

**WHERE (ROWID >= CHARTOROWID('AAACYyAAIAAABAJAAA') and ROWID <=  
CHARTOROWID('AAACYyAAIAAABQIEI/'))**

**/\*+ ROWID(REPOSRC)\*/**

## ■ Generally

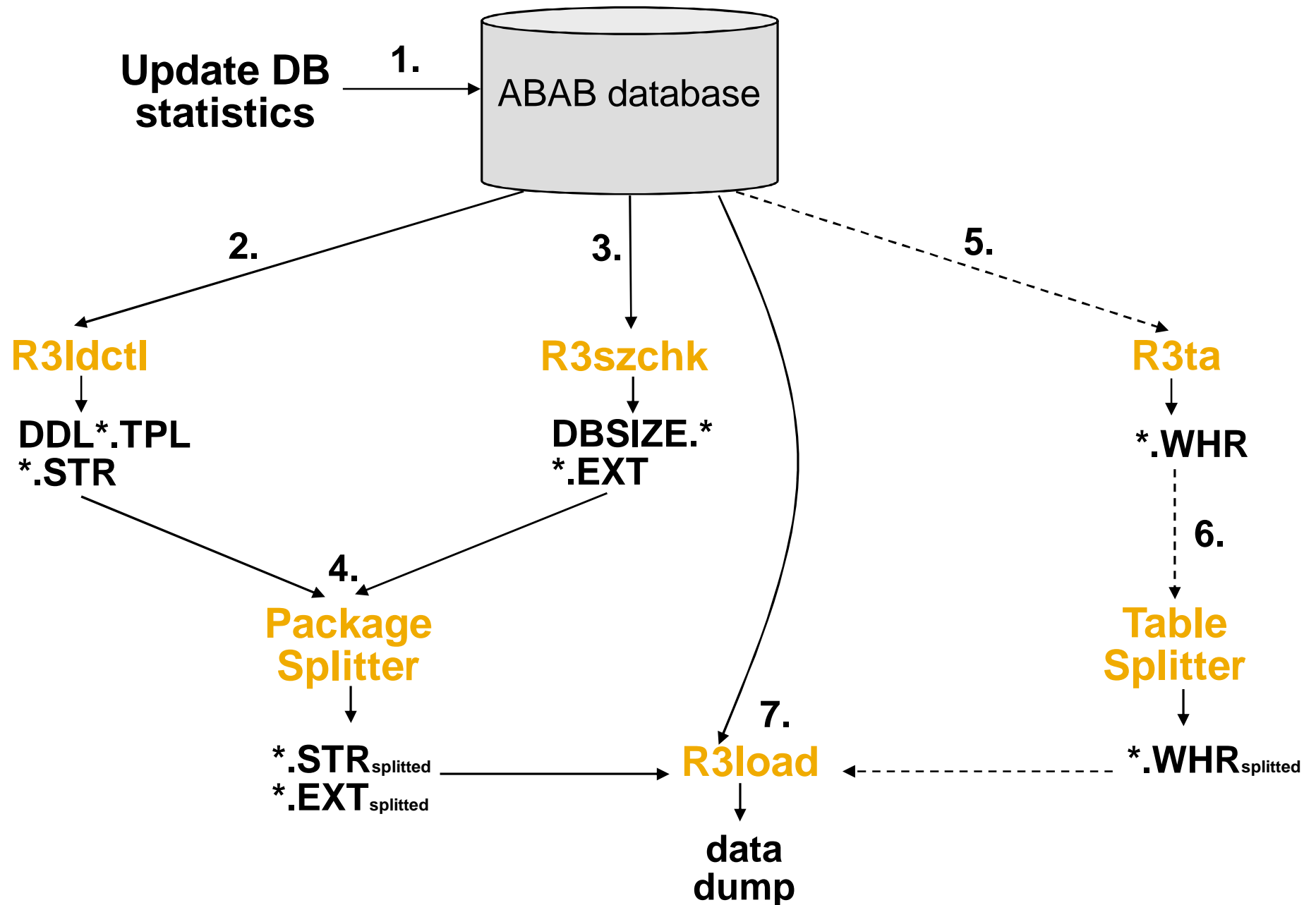
- Generates R3load WHERE conditions to allow multiple R3load processes on a single table
- WHERE conditions are supported since R3load 6.40
- MIGMON handles R3load WHERE conditions automatically
- SAPINST supported since NW04 SR1 Patch Collection and NW04s SR2
- The parallel export of single tables is possible for all databases

## ■ New:

- Embedded SPLITTER.SQL in R3ta
- Embedded SPLITTER.SQL in SAPInst
- Create WHERE conditions with ROWID
- Create HINTS in WHR-files

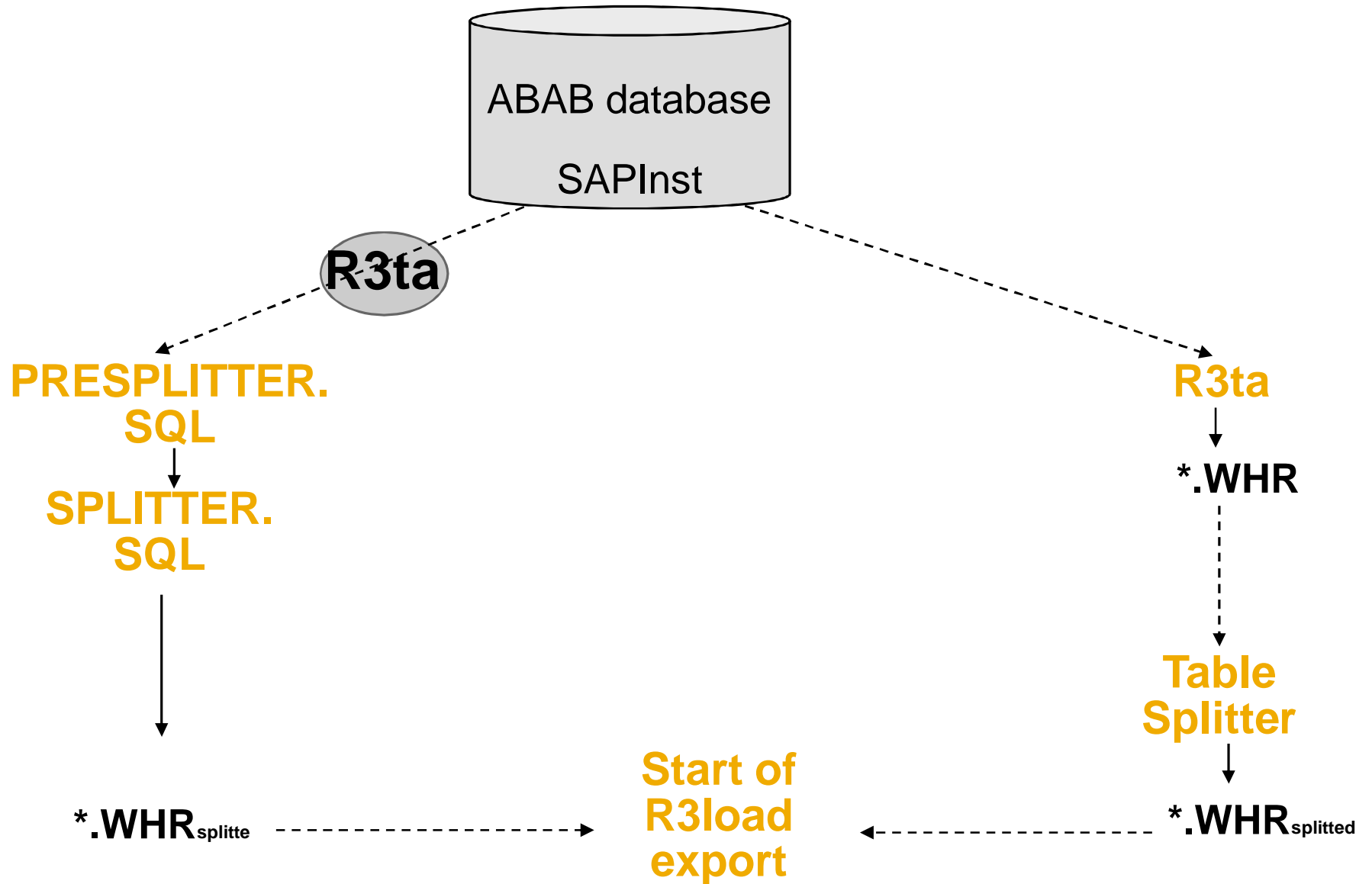
- Import always with loadprocedure fast of R3load
- Table changes needs another calculation of rowid areas
- Only for transparent tables
- Only for homogeneous database copy oracle to oracle
  
- See note
  - 1043380: Efficient Table Splitting for Oracle Databases
  - 960280: R3load export tuning for split tables with oracle
    - SAP\_R3LOAD.SQL is not needed any longer

# Process Flow - Export controlled in SAPInst

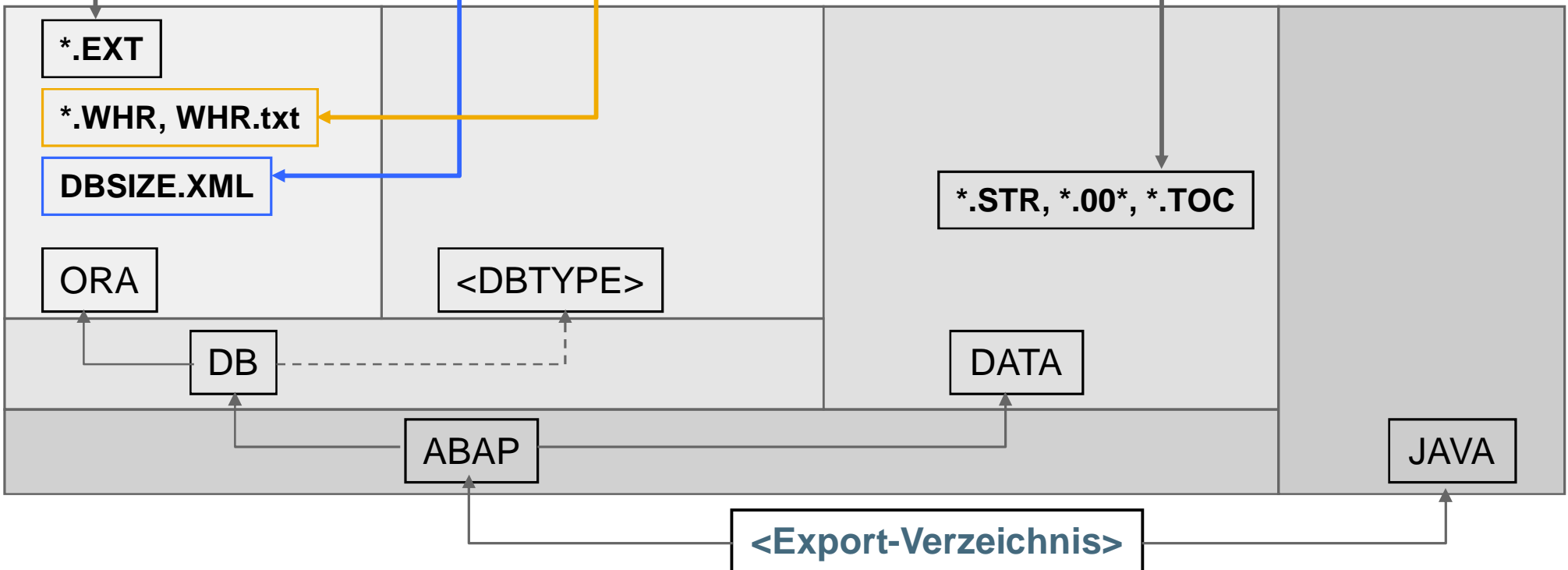
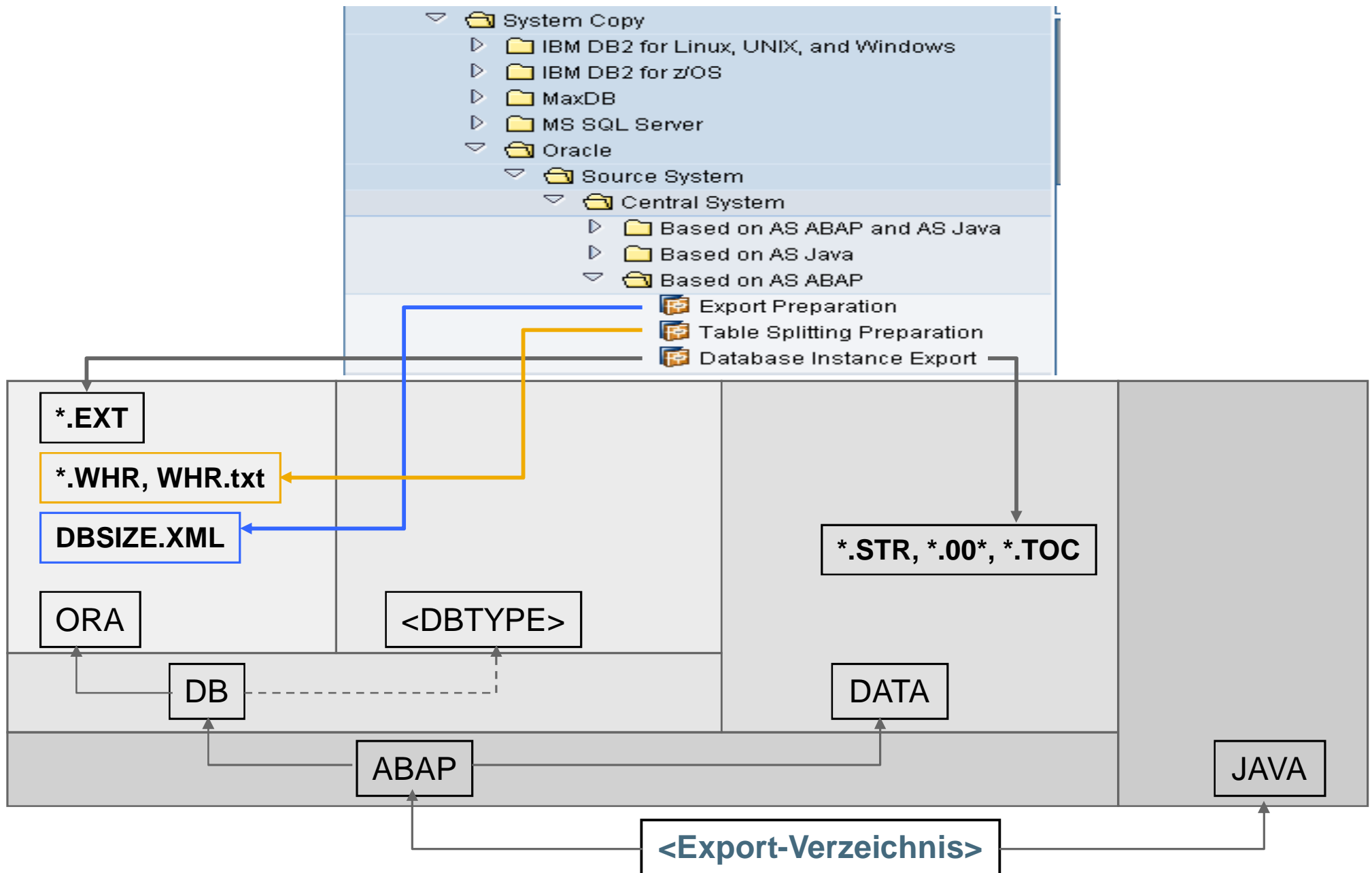




# Process Flow – Export controlled in SAPIInst



# Tablesplitting - (Prepare Export -) Export - Interaction of Export-Options -





No part of this publication may be reproduced or transmitted in any form or for any purpose without the express permission of SAP AG. The information contained herein may be changed without prior notice.

Some software products marketed by SAP AG and its distributors contain proprietary software components of other software vendors.

SAP, R/3, xApps, xApp, SAP NetWeaver, Duet, SAP Business ByDesign, ByDesign, PartnerEdge and other SAP products and services mentioned herein as well as their respective logos are trademarks or registered trademarks of SAP AG in Germany and in several other countries all over the world. All other product and service names mentioned and associated logos displayed are the trademarks of their respective companies. Data contained in this document serves informational purposes only. National product specifications may vary.

The information in this document is proprietary to SAP. This document is a preliminary version and not subject to your license agreement or any other agreement with SAP. This document contains only intended strategies, developments, and functionalities of the SAP® product and is not intended to be binding upon SAP to any particular course of business, product strategy, and/or development. SAP assumes no responsibility for errors or omissions in this document. SAP does not warrant the accuracy or completeness of the information, text, graphics, links, or other items contained within this material. This document is provided without a warranty of any kind, either express or implied, including but not limited to the implied warranties of merchantability, fitness for a particular purpose, or non-infringement.

SAP shall have no liability for damages of any kind including without limitation direct, special, indirect, or consequential damages that may result from the use of these materials. This limitation shall not apply in cases of intent or gross negligence.

The statutory liability for personal injury and defective products is not affected. SAP has no control over the information that you may access through the use of hot links contained in these materials and does not endorse your use of third-party Web pages nor provide any warranty whatsoever relating to third-party Web pages

Weitergabe und Vervielfältigung dieser Publikation oder von Teilen daraus sind, zu welchem Zweck und in welcher Form auch immer, ohne die ausdrückliche schriftliche Genehmigung durch SAP AG nicht gestattet. In dieser Publikation enthaltene Informationen können ohne vorherige Ankündigung geändert werden.

Einige von der SAP AG und deren Vertriebspartnern vertriebene Softwareprodukte können Softwarekomponenten umfassen, die Eigentum anderer Softwarehersteller sind.

SAP, R/3, xApps, xApp, SAP NetWeaver, Duet, SAP Business ByDesign, ByDesign, PartnerEdge und andere in diesem Dokument erwähnte SAP-Produkte und Services sowie die dazugehörigen Logos sind Marken oder eingetragene Marken der SAP AG in Deutschland und in mehreren anderen Ländern weltweit. Alle anderen in diesem Dokument erwähnten Namen von Produkten und Services sowie die damit verbundenen Firmenlogos sind Marken der jeweiligen Unternehmen. Die Angaben im Text sind unverbindlich und dienen lediglich zu Informationszwecken. Produkte können länderspezifische Unterschiede aufweisen.

Die in diesem Dokument enthaltenen Informationen sind Eigentum von SAP. Dieses Dokument ist eine Vorabversion und unterliegt nicht Ihrer Lizenzvereinbarung oder einer anderen Vereinbarung mit SAP. Dieses Dokument enthält nur vorgesehene Strategien, Entwicklungen und Funktionen des SAP®-Produkts und ist für SAP nicht bindend, einen bestimmten Geschäftsweg, eine Produktstrategie bzw. -entwicklung einzuschlagen. SAP übernimmt keine Verantwortung für Fehler oder Auslassungen in diesen Materialien. SAP garantiert nicht die Richtigkeit oder Vollständigkeit der Informationen, Texte, Grafiken, Links oder anderer in diesen Materialien enthaltenen Elemente. Diese Publikation wird ohne jegliche Gewähr, weder ausdrücklich noch stillschweigend, bereitgestellt. Dies gilt u. a., aber nicht ausschließlich, hinsichtlich der Gewährleistung der Marktgängigkeit und der Eignung für einen bestimmten Zweck sowie für die Gewährleistung der Nichtverletzung geltenden Rechts.

SAP übernimmt keine Haftung für Schäden jeglicher Art, einschließlich und ohne Einschränkung für direkte, spezielle, indirekte oder Folgeschäden im Zusammenhang mit der Verwendung dieser Unterlagen. Diese Einschränkung gilt nicht bei Vorsatz oder grober Fahrlässigkeit.

Die gesetzliche Haftung bei Personenschäden oder die Produkthaftung bleibt unberührt. Die Informationen, auf die Sie möglicherweise über die in diesem Material enthaltenen Hotlinks zugreifen, unterliegen nicht dem Einfluss von SAP, und SAP unterstützt nicht die Nutzung von Internetseiten Dritter durch Sie und gibt keinerlei Gewährleistungen oder Zusagen über Internetseiten Dritter ab.

Alle Rechte vorbehalten.